

Modularna horizontalna linija 700XP 11 lt. Plinsko multifunkcionalno kuhalo sa kompozitnim dnom

STAVKA #: _____

MODEL # _____

NAZIV # _____

SIS # _____

AIA # _____



371105 (E7MFGDDDD00)

11-lt plinsko
multifunkcionalno kuhalo sa
kompozitnim dnom

Kratke specifikacije

Br. stavke: _____

ODOBRENJE: _____

Glavne značajke

- Multifunkcionalno kuhalo koje se koristi za "plitko" kuhanje, pripremu umaka ili čak kod topla kupka. Uređaj se može koristiti za sotiranje, kuhanje, parenje, pirjanje i pripremu bijelih umaka.
- Korito kuhanja sa kompozitnim dnom (kompozicija 3mm nehrđajućeg čelika 316 AISI iznad 12mm mekog čelika) za optimalnu pripremu jela.
- Korito od nehrđajućeg čelika sa zaobljenim kutevima za pojednostavljeno čišćenje.
- Temperatura precizno kontrolirana, putem termostata, na kontrolnom panelu.
- Raspon temperature od 100° do 250°C.
- Jednolična raspodjela temperature po cijeloj površini pripreme.
- Kratko vrijeme zagrijavanja korita.
- Plamenici sa dvostrukom linijom plamena za bolju distribuciju topline.
- Uređaj se isporučuje s 4 komada 50mm nogica od nehrđajućeg čelika (okrugli sokli od nehrđajućeg čelika mogu biti naručeni kao dodatna oprema).

Konstrukcija

- Svi vanjski paneli od nehrđajućeg čelika s površinskom obradom Scotch Brite.
- Radna ploha prešana u jednom komadu nehrđajućeg čelika debljine 1,5 mm.
- Model ima pravokutne bočne rubove kako bi se uravnotežili susjedni uređaji i izbjegle zamke nečistoća u prorezima.
- Isporučeno sa vodilicama za gastro posude.

Uključena dodatna oprema

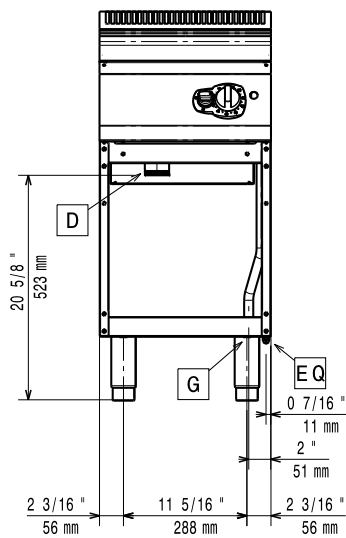
- 1 x Strugalo za glatku žarnu ploču PNC 164255
- 1 x Oštrice s zaobljenim krajevima za strugalo PNC 921694

Opcijska dodatna oprema

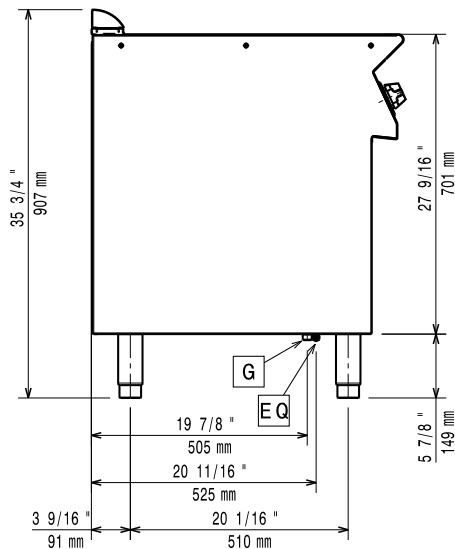
- Pribor za brtvljenje spojeva PNC 206086
- Odvod plinova - promjer 120 mm PNC 206126
- Adapter za dimnjak - promjer 120 do 130 mm PNC 206127
- Set 4 kotača - 2 zakretna sa kočnicama, obavezno se instalira nosač baze i kotači PNC 206135
- Komplet noga s prirubnicama PNC 206136
- Prednji sokl za ugradnju na beton - 400mm PNC 206147

- | | | | | | |
|----------------------------------------------------------------------------------------|------------|--------------------------|-------------------------------------------------------------|------------|--------------------------|
| • Prednji sokl za ugradnju na beton - 800mm | PNC 206148 | <input type="checkbox"/> | • Nosači postolja za kotače ili nogice (600mm) | PNC 206431 | <input type="checkbox"/> |
| • Prednji sokl za ugradnju na beton - 1000mm | PNC 206150 | <input type="checkbox"/> | • Par bočnih pokrovnih panela, visina 700 mm, širina 700 mm | PNC 216000 | <input type="checkbox"/> |
| • Prednji sokl za ugradnju na beton - 1200mm | PNC 206151 | <input type="checkbox"/> | • Prednji rukohvat - 400mm | PNC 216046 | <input type="checkbox"/> |
| • Prednji sokl za ugradnju na beton - 1600mm | PNC 206152 | <input type="checkbox"/> | • Prednji rukohvat - 800mm | PNC 216047 | <input type="checkbox"/> |
| • Prednji sokl za element od 400 mm | PNC 206175 | <input type="checkbox"/> | • Prednji rukohvat - 1200mm | PNC 216049 | <input type="checkbox"/> |
| • Prednji sokl za element od 800 mm (nije predviđen za postolje hladnjaka/zamrzivača) | PNC 206176 | <input type="checkbox"/> | • Prednji rukohvat - 1600mm | PNC 216050 | <input type="checkbox"/> |
| • Prednji sokl za element od 1000 mm (nije predviđen za postolje hladnjaka/zamrzivača) | PNC 206177 | <input type="checkbox"/> | • Široki rukohvat / polica za odlaganje - 400 mm | PNC 216185 | <input type="checkbox"/> |
| • Prednji sokl za element od 1200 mm (nije predviđen za postolje hladnjaka/zamrzivača) | PNC 206178 | <input type="checkbox"/> | • Široki rukohvat / polica za odlaganje - 800 mm | PNC 216186 | <input type="checkbox"/> |
| • Prednji sokl za element od 1600 mm (nije predviđen za postolje hladnjaka/zamrzivača) | PNC 206179 | <input type="checkbox"/> | • Poklopac za višenamjensko kuhalo 11 litara - 350 mm | PNC 921689 | <input type="checkbox"/> |
| • Komplet 4 noge za ugradnju na beton (nisu predviđene za 900 line samostojeći grill) | PNC 206210 | <input type="checkbox"/> | • Regulator pritiska za plinske uređaje | PNC 927225 | <input type="checkbox"/> |
| • Par okvira s vodilicama gastroposuda (za 4 GN 1/1) za otvoreno postolje | PNC 206244 | <input type="checkbox"/> | | | |
| • Par bočnih sokla | PNC 206249 | <input type="checkbox"/> | | | |
| • Par bočnih sokla za ugradnju na beton | PNC 206265 | <input type="checkbox"/> | | | |
| • Nastavak za dimnjak 400 mm | PNC 206303 | <input type="checkbox"/> | | | |
| • Bočni rukohvat za elemente linije 700 - Marine | PNC 206307 | <input type="checkbox"/> | | | |
| • Stražnji rukohvat 800 mm - Marine | PNC 206308 | <input type="checkbox"/> | | | |
| • Dimnjak za elemente širine 1/2 modula, promjer 120 mm | PNC 206310 | <input type="checkbox"/> | | | |
| • Vrata za otvoreni ormarić | PNC 206350 | <input type="checkbox"/> | | | |
| • Nosači postolja za nogice ili kotače - 400 mm (700/900) | PNC 206366 | <input type="checkbox"/> | | | |
| • Nosači postolja za nogice ili postolja - 800 mm (700/900) | PNC 206367 | <input type="checkbox"/> | | | |
| • Nosači postolja za nogice ili kotači - 1200 mm (700/900) | PNC 206368 | <input type="checkbox"/> | | | |
| • Nosači postolja za nogice ili kotače -1600 mm (700/900) | PNC 206369 | <input type="checkbox"/> | | | |
| • Nosači postolja za nogice ili kotače - 2000mm (700/900) | PNC 206370 | <input type="checkbox"/> | | | |
| • Stražnji panel - 600 mm (700/900 XP) | PNC 206373 | <input type="checkbox"/> | | | |
| • Stražnji panel - 800 mm (700/900) | PNC 206374 | <input type="checkbox"/> | | | |
| • Stražnji panel 1000 mm (700/900) | PNC 206375 | <input type="checkbox"/> | | | |
| • Stražnji panel - 1200 mm (700/900) | PNC 206376 | <input type="checkbox"/> | | | |
| • Rešetka za dimnjak, 400 mm, (700/900 linija) | PNC 206400 | <input type="checkbox"/> | | | |

Prednja/e

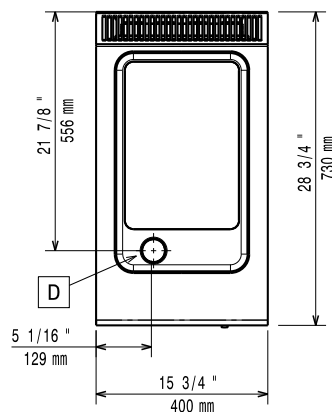


Bočna/o



EQ = Ekvipotencijalni vijak
 G = Priključak plina

Gornja/e



Plin

Snaga plina:	7 kW
Standardna priprema za plin:	Prirodni plin G20 (20mbar)
Opcija vrste plina:	LPG
Ulaz plina:	1/2"

Ključne informacije:

Ukoliko se uređaj instalira iznad ili pored osjetljivog na temperaturu namještaja ili slično, sigurnosni prorez od 150mm treba biti poštivan ili instalirana termička zaštita.

Radna temperatura MIN:	100 °C
Radna temperatura MAKS:	250 °C
Neto težina:	45 kg
Transportna težina:	53 kg
Transportna visina:	1140 mm
Transportna širina:	460 mm
Transportna dubina:	820 mm
Transportni volumen:	0.43 m ³
Grupa certifikata:	N7BRG